

1 2 3 4 5 6 7 8

A

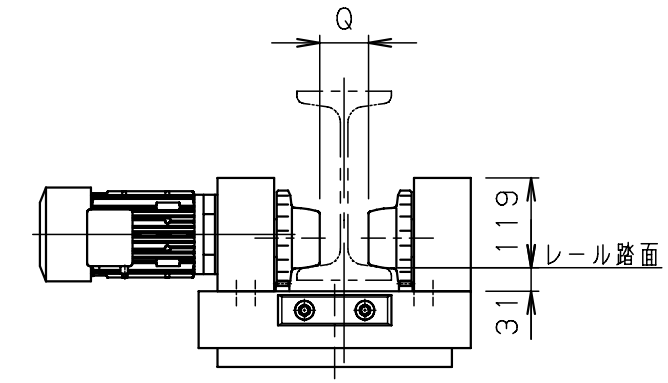
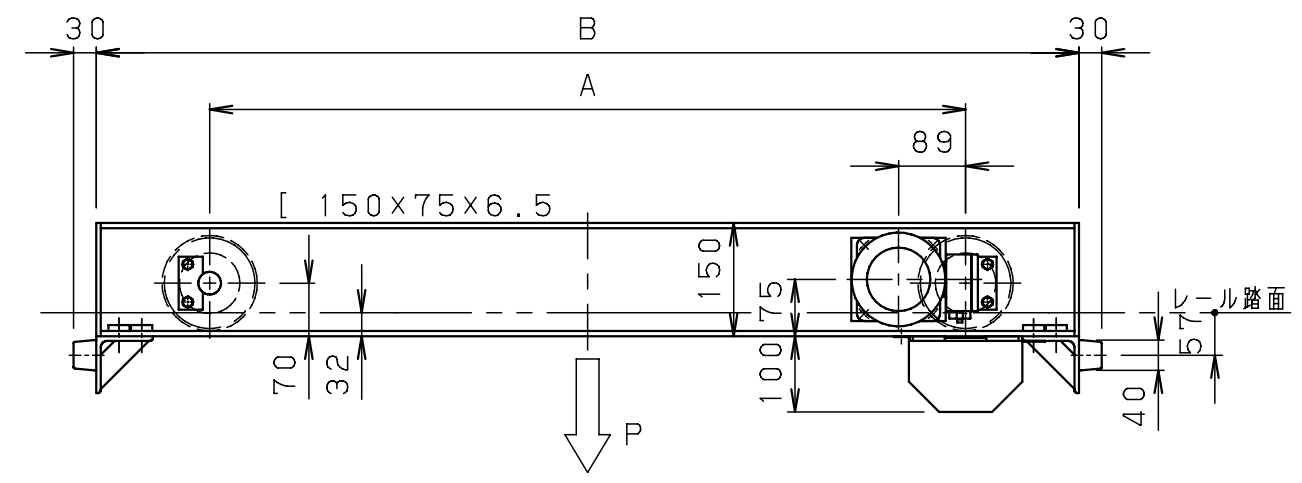
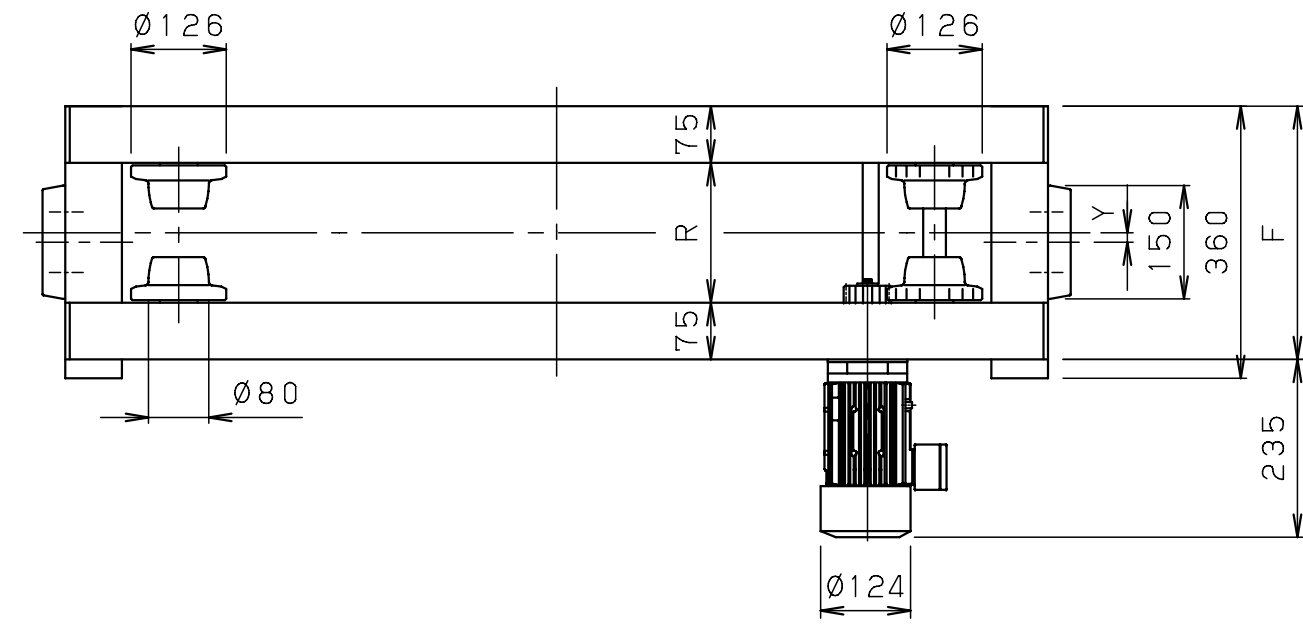
B

C

D

E

F



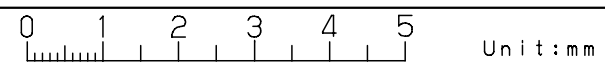
形式	走行速度 m/min		走行 モーター kW	A	B	サドル の質量 kg/1個	フレーム中央 許容荷重 P (静荷重) t	許容車輪 荷重 (2車) (静荷重) t	走行レール幅 (I形鋼) mm
	50Hz	60Hz							
※SCS-0810CN	21	25	0.4	※1,000	※1,300	85	9.0	1.8	100/※125/150
SCS-0816CN	(0.35m/s)	(0.42m/s)		1,600	1,900	105	5.5		

本図通りの物2ヶで1setとする

本図は※印寸法にて作図

レール巾	100	※125	150
R	160	185	210
Y	0	12.5	0
F	310	335	360
Q	25	50	75

本図は※印寸法にて作図



CNVM05-5087-B- 8/13

△				材質		個数	1 set	第三角法	年月日	2001-07-27
△				素材質量		kg	kg	仕上	()	承認
△				熱処理				注番		納入先
△	11-3-24	変更	土井	メーカー				尺度	1:10	名称
△	10-1-22	変更	八木					図番		SCS-08CN サドル外形図
△	02-3-27	表記変更	森							
△	02-1-31	表記変更	森							
△	年月日	記事	署名	株式会社 神内電機製作所						SIU-SCS-108C-0400

変更種類 a 注文先指示 b 設計変更 c 誤記 d 記入漏れ e 工作都合 f 材料都合 g その他

旧図