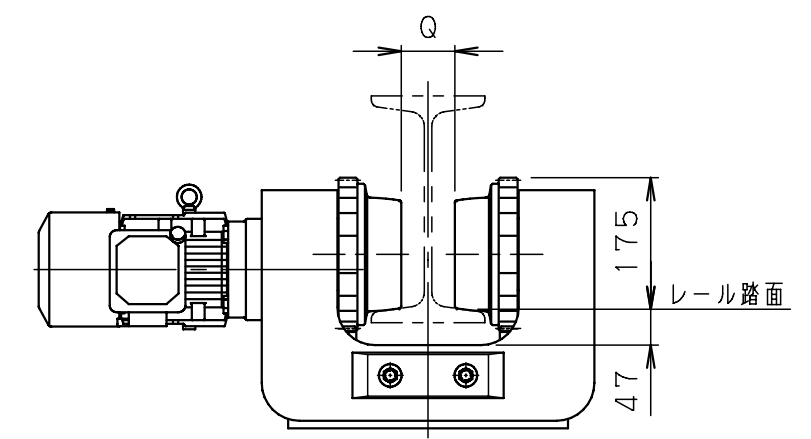
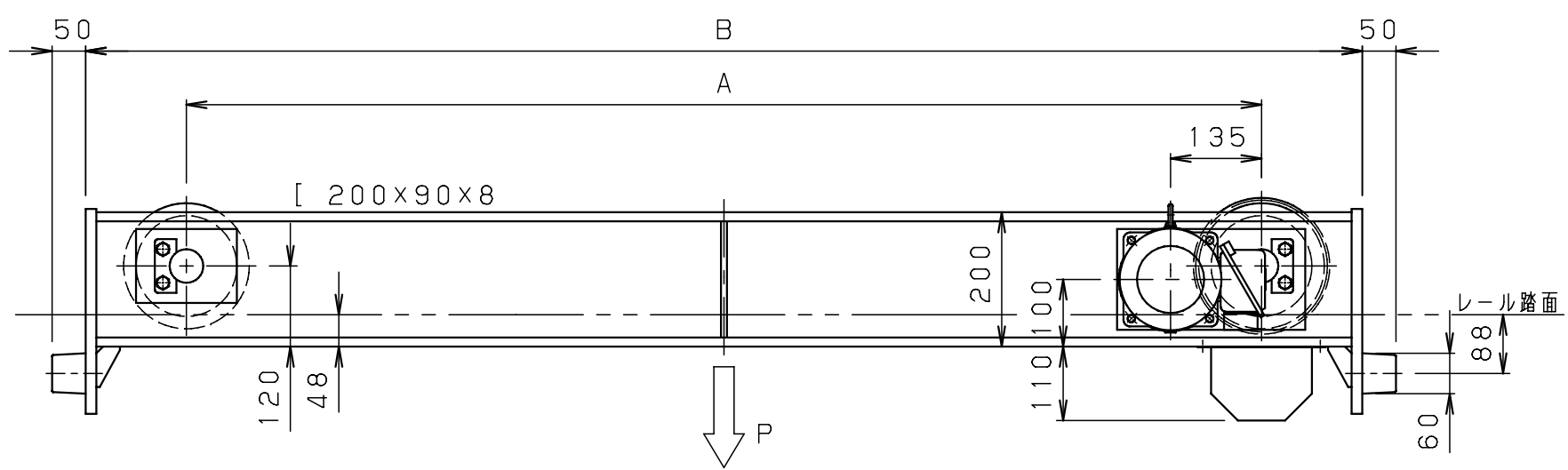
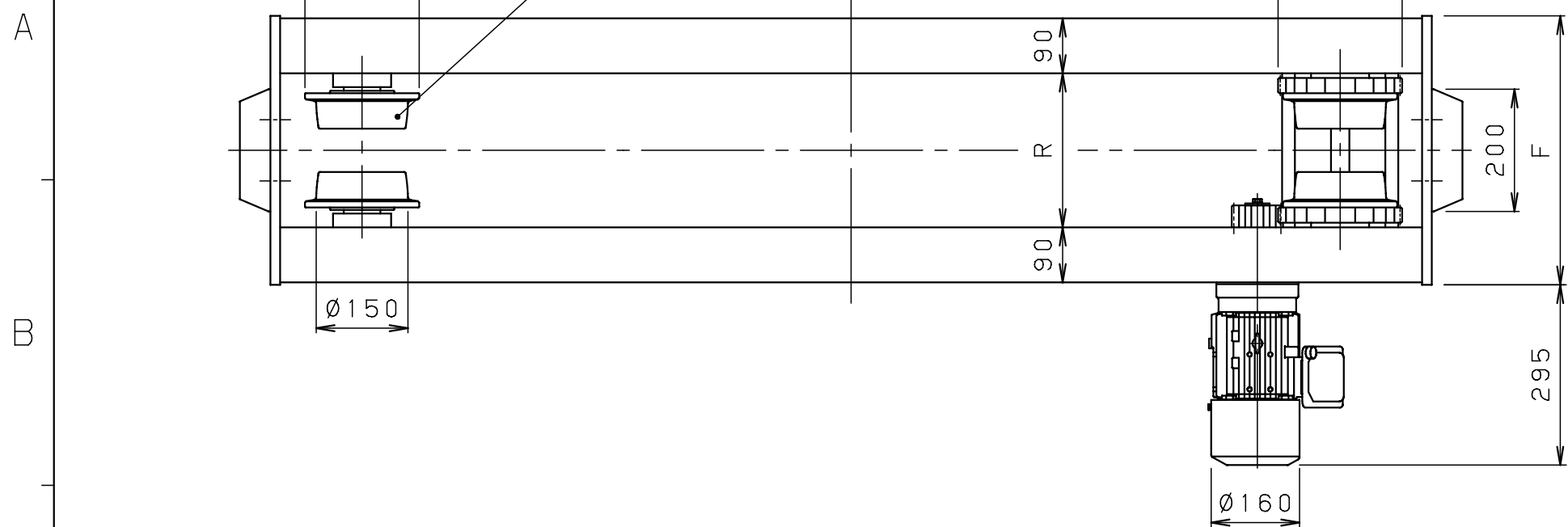


1 2 3 4 5 6 7 8



形式	走行速度 m/min		走行 モーター kW	A	B	サドル の質量 kg/1個	フレーム中央 許容荷重 P (静荷重) t	許容車輪 荷重 (2車) (静荷重) t	走行レール幅 (I形鋼) mm
	50Hz	60Hz							
SCM-1516CN	21 (0.35m/s)	25 (0.42m/s)	0.75	1,600	1,900	215	12.5	2.7	125/※150/175

本図通りの物と本図と対称な物とで1setとする

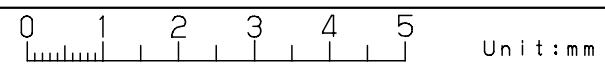
本図は※印寸法にて作図

レール巾	125	※150	175
R	227	252	277
F	415	440	465
Q	32	57	82

本図は※印寸法にて作図

CNVM 1-5097-B-13/21

△				材質		個数	1 set	第三角法	年月日	2003- 5-10
△				素材質量		kg	kg	仕上	( )	承認
△				熱処理				注番		納入先
△								尺度	1:10	名称
△	11- 3-24	変更	土井	メーカー				図番		SCM-15CN サドル外形図
△	10- 1-22	変更	八木	株式会社 神内電機製作所				番		SiU-SCM-i15C-01200
△	年月日	記事	署名					旧図		



変更種類 a 注文先指示 b 設計変更 c 誤記 d 記入漏れ e 工作都合 f 材料都合 g その他

A  
B  
C  
D  
E  
F