

1 2 3 4 5 6 7 8

A

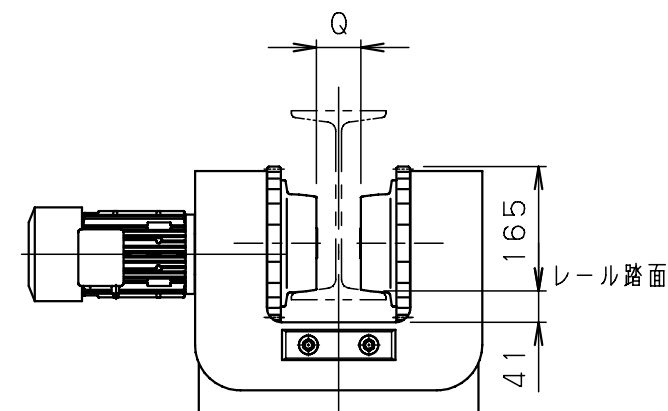
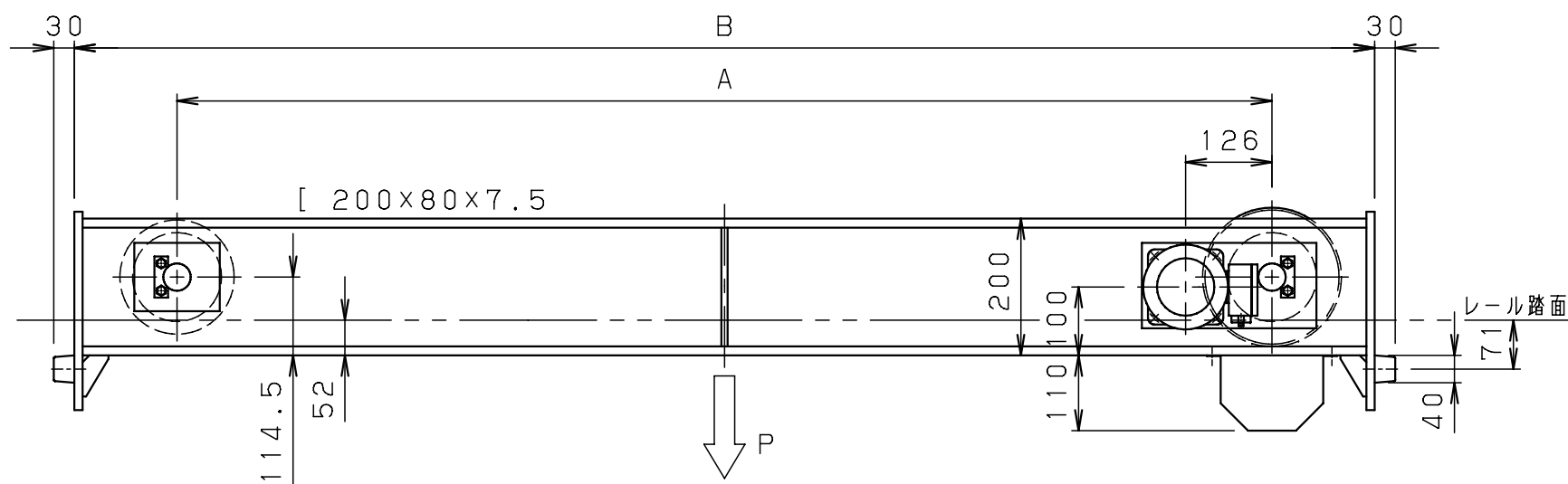
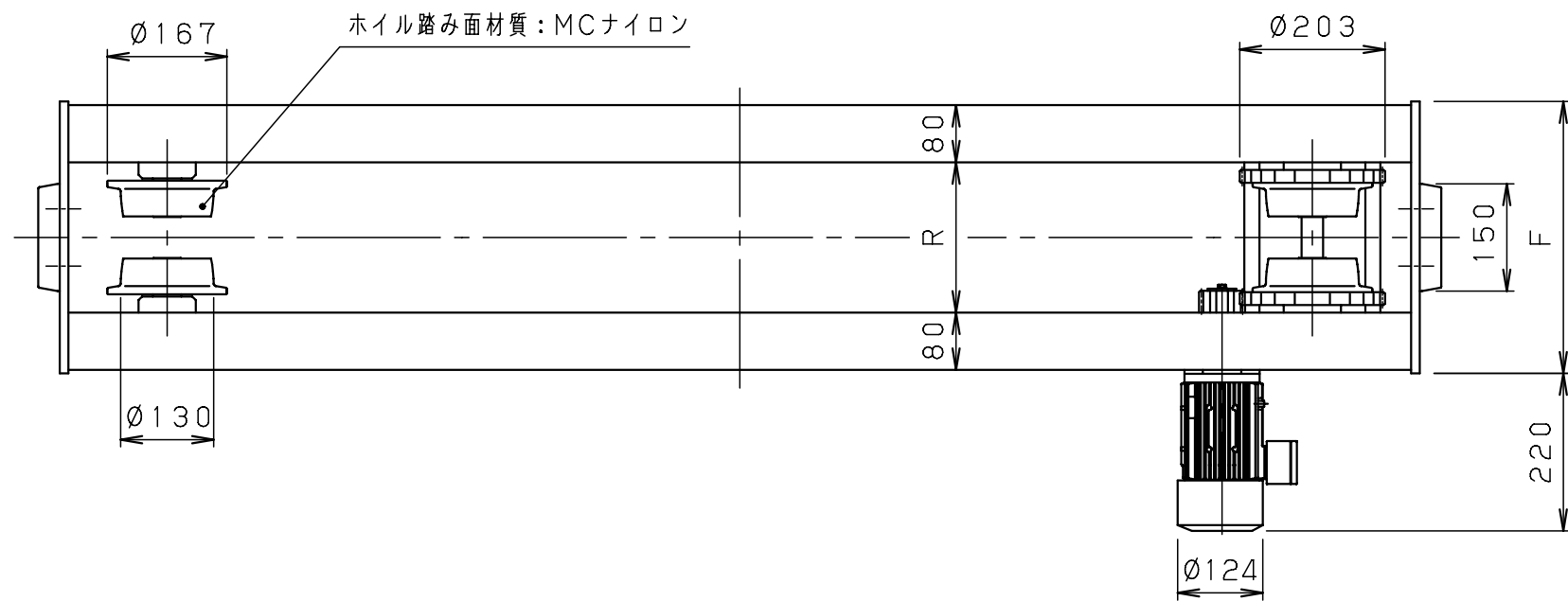
B

C

D

E

F



形式	走行速度 m/min		走行 モーター kW	A	B	サドル の質量 kg/1個	フレーム中央 許容荷重 P (静荷重) t	許容車輪 荷重 (2車) (静荷重) t	走行レール幅 (I形鋼) mm
	50Hz	60Hz							
SCM-1316CN	21 (0.35m/s)	25 (0.42m/s)	0.4	1,600	1,900	170	9.5	2.1	※125/150/175

本図通りの物と本図と対称な物とで1setとする

本図は※印寸法にて作図

レール巾	※125	150	175
R	210	235	260
F	380	405	430
Q	45	70	95

本図は※印寸法にて作図

CNVM05-5087-B- 8/13

△g			材質		個数	1 set	第三角法	年月日	2003- 5-10					
△f			素材		kg	kg	仕上	( )	承認	井伊	検図	森	設計	森
△e			熱処理				注		納入先	SCM-13CN サドル外形図				
△d	11- 3-24	変更	土井	メーカー			尺	1:10	名称	SCM-13CN サドル外形図				
△c	10- 1-22	変更	八木	株式会社 神内電機製作所			図		番	SIU-SCM-13C-0200				
△b	年月日	記事	署名				番							

0 1 2 3 4 5 Unit:mm

変更種類 a 注文先指示 b 設計変更 c 誤記  
d 記入漏れ e 工作都合 f 材料都合 g その他

旧図